

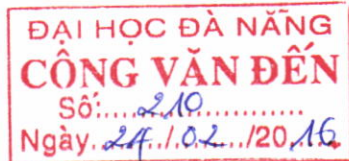
SỞ TÀI NGUYÊN VÀ MÔI TRƯỜNG TPĐN
TRUNG TÂM ĐO ĐẠC BẢN ĐỒ

CỘNG HÒA XÃ HỘI CHỦ NGHĨA VIỆT NAM
Độc lập- Tự do- Hạnh phúc

Số: 147/TTĐDBĐ-LT&XLHS

V/v giải quyết hồ sơ Công văn số 103/CV-CCTHADS
ngày 03/02/2016 của Chi cục thi hành án dân sự
quận Ngũ Hành Sơn

Đà Nẵng, ngày 22 tháng 02 năm 2016



Kính gửi: -Trung tâm phát triển quỹ đất thành phố Đà Nẵng
- Đại học Đà Nẵng

Trung tâm Đo đạc bản đồ Đà Nẵng có nhận Công văn số 103/CV-CCTHADS của Chi cục thi hành án dân sự quận Ngũ Hành Sơn "V/v phối hợp thi hành án". Theo nội dung công văn nêu trên, Trung tâm điều chỉnh và cung cấp hồ sơ cụ thể như sau:

- Thửa đất số 8, tờ bản đồ địa chính số 209 phường Hoà Quý, diện tích 300.4m², chủ sử dụng: Nguyễn Văn Nghĩa-Thái Thị Cử.
- Thửa đất số 56, tờ bản đồ địa chính số 209 phường Hoà Quý, diện tích 109.2m², chủ sử dụng: Nguyễn Thông-Huỳnh Thị Xí.

Đính kèm phiếu xác nhận kết quả đo đạc hiện trạng thửa đất, đồng thời Trung tâm đề nghị huỷ các hồ sơ thửa đất này đã lập trước đây.

Trung tâm Đo đạc bản đồ kính chuyển hồ sơ đến Quý cơ quan xem xét giải quyết.

Nơi nhận:

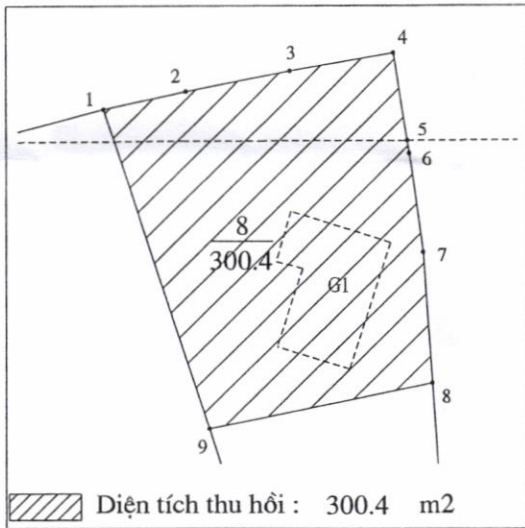
- Như trên;
- Chi cục THADS quận Ngũ Hành Sơn(để biết);
- GD Trung tâm(thay b/cáo);
- Lưu VT,(Chánh)



PHAN HOÀNG LINH

PHIẾU XÁC NHẬN KẾT QUẢ ĐO ĐẠC HIỆN TRẠNG THỬA ĐẤT

1. Thửa đất số: 8 ; Tờ bản đồ địa chính số: 209
2. Đo đạc theo dự án (công trình): Khu FDC Long Đại học
3. Đơn vị thi công: Trung tâm Đo đạc Bản đồ Đà Nẵng
4. Địa chỉ thửa đất: TĐ 81 - Phường Hòa Quý - quận Ngũ Hành Sơn
5. Diện tích: 300.4 m² ; Mục đích sử dụng đất: ODT
6. Tên người sử dụng đất: NGUYỄN VĂN NHIÃ - THÁI THỊ CÚ
7. Địa chỉ thường trú: TĐ 81 - Phường Hòa Quý - quận Ngũ Hành Sơn
8. Hình thức sử dụng: chung , riêng
9. Giấy tờ về quyền sử dụng đất:
- Loại giấy tờ hiện có:
- Diện tích trên giấy tờ: m²
- Tình hình thay đổi ranh giới thửa đất so với khi có giấy tờ:
10. Tình hình tranh chấp sử dụng đất:
11. Sơ đồ thửa đất: 12. Tọa độ và chiều dài cạnh thửa



CV103/CV-CCTHADS ngày 03-02-2016(XLHS)



TT	Tọa độ		Chiều dài (m)
	X	Y	
1	1766685.58	525668.74	
2	1766686.61	525673.51	4.88
3	1766687.75	525679.49	6.09
4	1766688.80	525685.49	6.09
5	1766683.71	525686.28	5.15
6	1766682.94	525686.40	0.78
7	1766677.15	525687.19	5.84
8	1766669.43	525687.72	7.74
9	1766666.74	525674.84	13.16
1	1766685.58	525668.74	19.80

Hoa

Đà Nẵng, ngày 20 tháng 02 năm 2016

Đơn vị đo đạc
Giám đốc



PHAN HOÀNG LINH

Đà Nẵng, ngày 19 tháng 02 năm 2016

Cán bộ đo đạc
(Ký, ghi rõ họ và tên)

Hồng Kiều Chánh

Đà Nẵng, ngày tháng năm 2016

Người sử dụng đất

Tôi ký tên dưới đây xác nhận các thông tin về thửa đất nêu ở Phiếu này là đúng với hiện trạng sử dụng đất.
(Ký, ghi rõ họ và tên)

CỘNG HÒA XÃ HỘI CHỦ NGHĨA VIỆT NAM
Độc lập - Tự do - Hạnh phúc

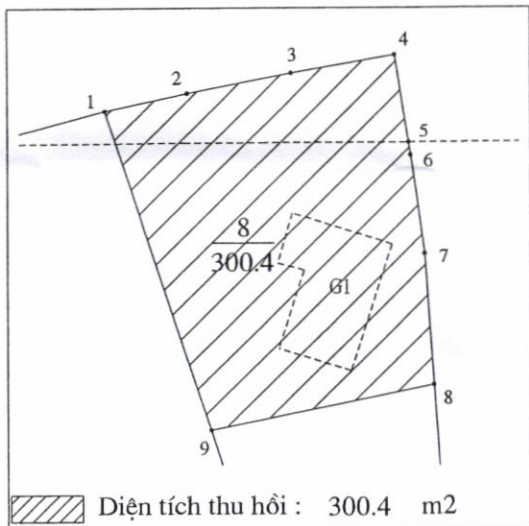
PHIẾU XÁC NHẬN KẾT QUẢ ĐO ĐẠC HIỆN TRẠNG THỬA ĐẤT

1. Thửa đất số: 8 ; Tờ bản đồ địa chính số: 209
2. Đo đạc theo dự án (công trình): Khu ĐC Long An hạ
3. Đơn vị thi công: Trung tâm Đo đạc Bản đồ Đà Nẵng
4. Địa chỉ thửa đất: Đ. 81 - Phường Hòa Quý - Quận Ngũ Hành Sơn
5. Diện tích: 300.4 m² ; Mục đích sử dụng đất: ODT
6. Tên người sử dụng đất: NGUYỄN VĂN NGHĨA - THÁI THỊ CÚ
7. Địa chỉ thường trú: Đ. 81 - Phường Hòa Quý - Quận Ngũ Hành Sơn
8. Hình thức sử dụng: chung , riêng
9. Giấy tờ về quyền sử dụng đất:
- Loại giấy tờ hiện có:
 - Diện tích trên giấy tờ: m²
 - Tình hình thay đổi ranh giới thửa đất so với khi có giấy tờ:

10. Tình hình tranh chấp sử dụng đất:

11. Sơ đồ thửa đất:

12. Tọa độ và chiều dài cạnh thửa



TT	Tọa độ		Chiều dài (m)
	X	Y	
1	1766685.58	525668.74	
2	1766686.61	525673.51	4.88
3	1766687.75	525679.49	6.09
4	1766688.80	525685.49	6.09
5	1766683.71	525686.28	5.15
6	1766682.94	525686.40	0.78
7	1766677.15	525687.19	5.84
8	1766669.43	525687.72	7.74
9	1766666.74	525674.84	13.16
1	1766685.58	525668.74	19.80

CV103/CV-CCTHADS ngày 03-02-2016(XLHS)

Hoa

Đà Nẵng, ngày 20 tháng 02 năm 2016

Đà Nẵng, ngày 19 tháng 02 năm 2016

Đà Nẵng, ngày tháng năm 2016

Đơn vị đo đạc

Cán bộ đo đạc

Người sử dụng đất



PHAN HOÀNG LINH

(Ký, ghi rõ họ và tên)

Handwritten signature: Hồng Xương Chánh

Tôi ký tên dưới đây xác nhận các thông tin về thửa đất nêu ở Phiếu này là đúng với hiện trạng sử dụng đất.

(Ký, ghi rõ họ và tên)